

primus

laundry equipment

Xtreme
in innovation

Secadores industriais

T 11, TAMS 13, T 13, T 13/13, T 16



TAMS 13

T 13/13



CARACTERÍSTICAS TÉCNICAS

- Tambor em aço inoxidável de elevado diâmetro
- Microprocessador de fácil funcionamento (ECT)
- Combinação de fluxo Radial e Axial – Conceito RADAX®:
 - Máxima transferência de calor
 - Baixo consumo de energia
 - Períodos de secagem curtos
- Porta larga para facilitar o carregamento e a remoção de roupa
- Limpeza autónoma com tela de fibra

OPCIONAIS

- Versão com aceitação de moedas
- Tambor reversível
- Programador com total controlo (FCT)
- Controlo de mistura residual Sensodry®:
 - Secagem segura de linho delicado
 - Detenção de humidade em percentagem (%)
 - Ideal em combinação com o sistema SoftWash®
 - Ideal para limpeza a seco, bombeiros
- Disponível em Fácil ou Total controlo
- Frontal em aço inoxidável



PORTA EXTRA LARGA



TAMBOR EM AÇO INÓXIDÁVEL STANDARD



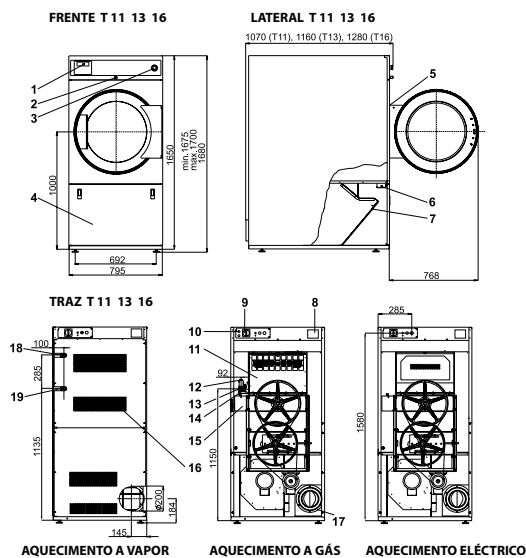
ENERGETICAMENTE EFICIENTE

senso.dry®

radax®

TIPO		T 11	TAMS 13	T 13	T 13/13	T 16
CAPACIDADE						
Capacidade do tambor	kg/lb	11/24	13/27	13/27	2x13/2x27	16/35
Volume do tambor	l	250	285	285	2x285	345
Diâmetro do tambor	mm	Ø760	Ø760	Ø760	2xØ760	Ø760
Número de tambores		1	1	1	2	1
Número de portas de acesso		1	1	1	2	1
FLUXO DE AR	m ³ /h	520	550	550	1050	600
MÉDIA DE SECAGEM	g/min	190	225	225	2x225	300
MOTORES (POTÊNCIA)						
Ventilação	kW	0,55	0,75	0,55	2x0,75	0,55
Tambor	kW	0,25	0,25	0,25	2x0,25	0,25
AQUECIMENTO DA GÁS						
Ligação de gás	NPT	3/4"	3/4"	3/4"	2x3/4"	3/4"
Ligação eléctrica		3x220-240V 50Hz, 1x220-240V 50Hz, 3x380-415V 50Hz				
Consumo	kW	16,5	19,5	19,5	2x19,5	25
	kBTU/h	56,3	66,5	66,5	2x66,5	85,3
AQUECIMENTO DA VAPOR						
Ligação de vapor	NPT	3/4"		3/4"	2x3/4"	3/4"
Ligação eléctrica		3x220-240V 50Hz, 1x220-240V 50Hz, 3x380-415V 50Hz				
Saída de vapor *	kW	16,5-22		19,5-27	2x19,5-27	22-32
Pressão de vapor	bar	3-6/7-10		3-6/7-10	3-6/7-10	3-6/7-10
AQUECIMENTO ELÉCTRICO						
Ligação eléctrica		3x220-240V 50Hz, 3x380-415V 50Hz, 3x480V 60Hz				
Consumo	kW	13,5	18,0	18,0	2x18,0	24,0
PROGRAMADOR						
Fácil controlo – Anti-vandalismo		Standard	Standard (sem moeda)	Standard	Standard	Standard
Total controlo		Disponível	Disponível	Disponível	Disponível	Disponível
SAÍDA	mm	200				
DIMENSÕES						
AxLxP	mm	1680x795x1070	1075x795x1240	1680x795x1160	2030x795x1240	1680x795x1280
DADOS PARA TRANSPORTE						
Peso bruto	kg	240	200	265	385	270
Peso líquido	kg	230	185	250	370	250
Embalagem AxLxP	mm	1785x855x1100	1160x880x1325	1785x855x1190	2120x880x1325	1785x855x1310

* A saída de vapor é flexível dependendo da pressão do vapor, Os dados sobre as dimensões da máquina incluem todas os acessórios



1. Programador
2. Bloqueador do painel de controlo
3. Botão de paragem de emergência (não aplicável na versão com moedas)
4. Porta da tela de fibra
5. Micro comutador com bloqueio de porta
6. Micro comutador da porta da tela de fibra
7. Tela de fibra
8. Placa identificadora
9. Interruptor principal
10. Ligação principal de corrente eléctrica
11. Câmara de aquecimento
12. Válvula de gás (Apenas nos modelos G)
13. Regulador de pressão (Apenas nos modelos G)
14. Ligação de gás (Apenas nos modelos G)
15. Interruptor de fluxo de ar
16. Sucção
17. Tubos de saída
18. Entrada de vapor
19. Condensador de drenagem

A empresa Primus reserva o direito de mudar as máquinas e especificações técnicas constantes neste folheto em qualquer altura, sem a sua prévia notificação. Detalhes e fotografias são apenas para informação, não são vinculativos.

www.primuslaundry.com

ISO 9001
ISO 14001
BUREAU VERITAS
Certification

